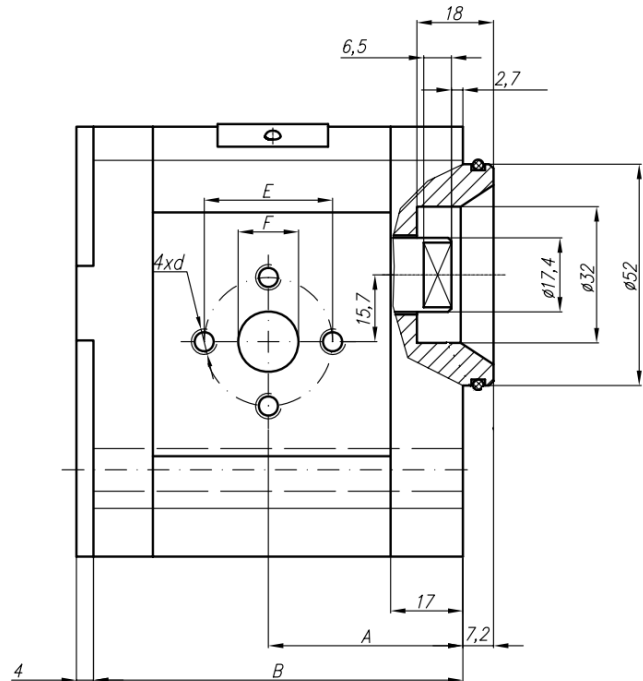
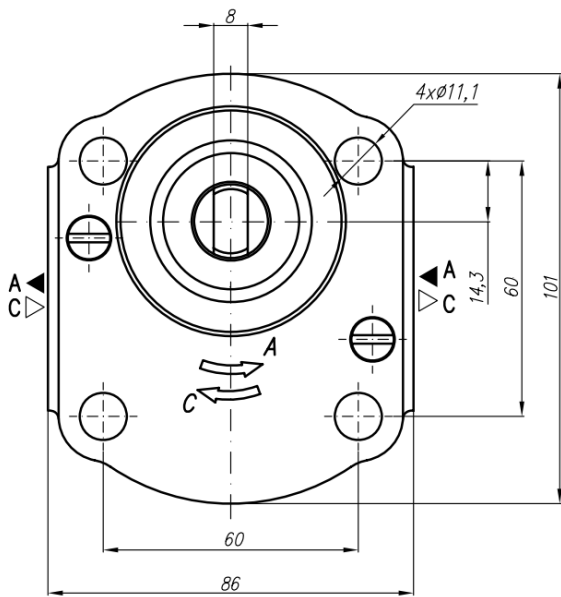


DIMENZIJE – TEHNIČNI LIST



Volumen	Pretok (L/min)		Delovni tlak (bar)	max. vrtljaji (rpm)	A (mm)	B (mm)	Sesalna prirobnica (mm)			Tlačna prirobnica (mm)		
	pri 1500 rpm	max.					E	F	d	E	F	d
4,5 cc	6,14	14,33	250	3500	41	78	30,2	13	M6	30,2	13,1	M6
8,2 cc	8,69	20,29			44	83,9						
12 cc	15,76	39,48			47	90,3						
16 cc	23,04	38,4			50	96,6						
19 cc	27,36	45,6	200	2500	52	102	39,7	19	M8	30,2	14,2	M6
22 cc	31,68	42,24	180		55	107						
25 cc	36	48	160		57	111						